

HORIZONTAL



EGT 
EGTECHNOLOGY

HORIZONTAL DRILL

HORIZONTAL DRILL



La linea Horizontal Drill è dedicata all'esecuzione di perforazioni orizzontali teleguidate come alternativa agli scavi a cielo aperto, costituisce un importante passo avanti nella applicazione di tecnologie alla tutela dell'ambientale.

L'affidabilità e la robustezza, caratteristiche tipiche dei prodotti EGT, ne fanno un prodotto che garantisce elevata produttività e un pregevole investimento.

The Horizontal Drill Line is specifically designed for performing trenchless operation and electronically guided horizontal drilling. It represents remarkable progress in environmental protection technology.

The reliability and durability of these rigs, a trademark feature of all EGT rigs, guarantees a higher level of productivity and greater return on investment.



ALLESTIMENTI

Il La linea Horizontal Drill è disponibile con una ampia gamma di accessori quali:

- motorizzazioni da 100 a 1.580 hp
- telecomando e radiocomandi per la traslazione e lavoro
- teste di rotazione tra 2.500 e 200.000 Nm
- teste di rotazione con martello
- corsa utile fino a 11 metri
- capacità di perforazione fino a 2.000 m
- capacità di alesatura fino ad un diametro di 2 m
- morsa fissa e svitatrice con passaggio fino a 350 mm
- unità di miscelazione e pompaggio della bentonite su skid e in container
- miscelatori per bentonite con sistema venturi e colloidali
- unità di pompaggio indipendenti fino a 2.500 litri/min con pressioni di lavoro fino a 400 bar

DRESSING

The Horizontal Drill line customisation is available within a wide accessory range:

- power unit from 100 to 1.580 hp
- crawler motion and working operations remote and radio control
- rotary head from 2.500 Nm (1.850 ft lb) to 200.000 Nm (147.600 ftlb)
- rotary head with top hammer
- rotary head net stroke up to 11 meters (33 ft)
- drilling capacity up to 2.000 meters (6.600 ft) with single rod
- reaming capacity up to 2 m (80 in) diameter
- clamp devices up to 350 mm (18 in) clearance
- skid and container mixer and pumping units
- colloidal and Venturi mixers
- independent pumping units up to 2.500 lt/min (660 gal/min) with pressure up to 400 bar (5.800 psi)

HORIZONTAL

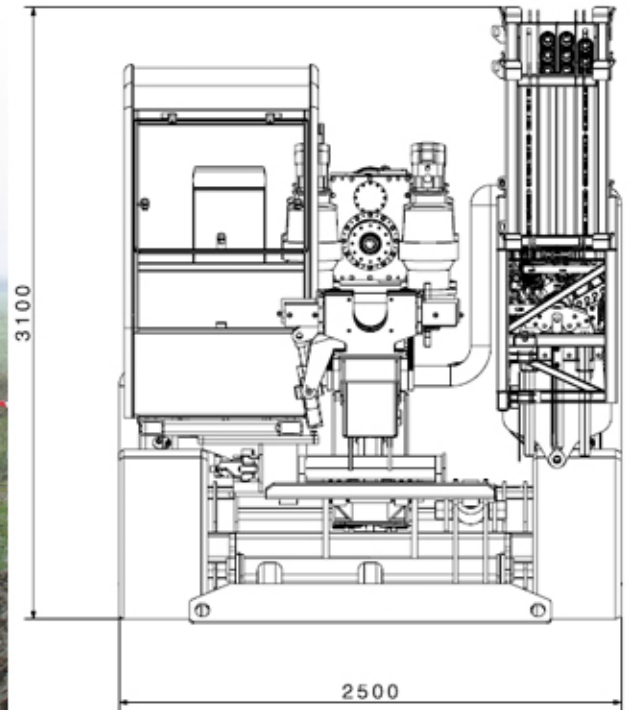
HORIZONTAL DRILL

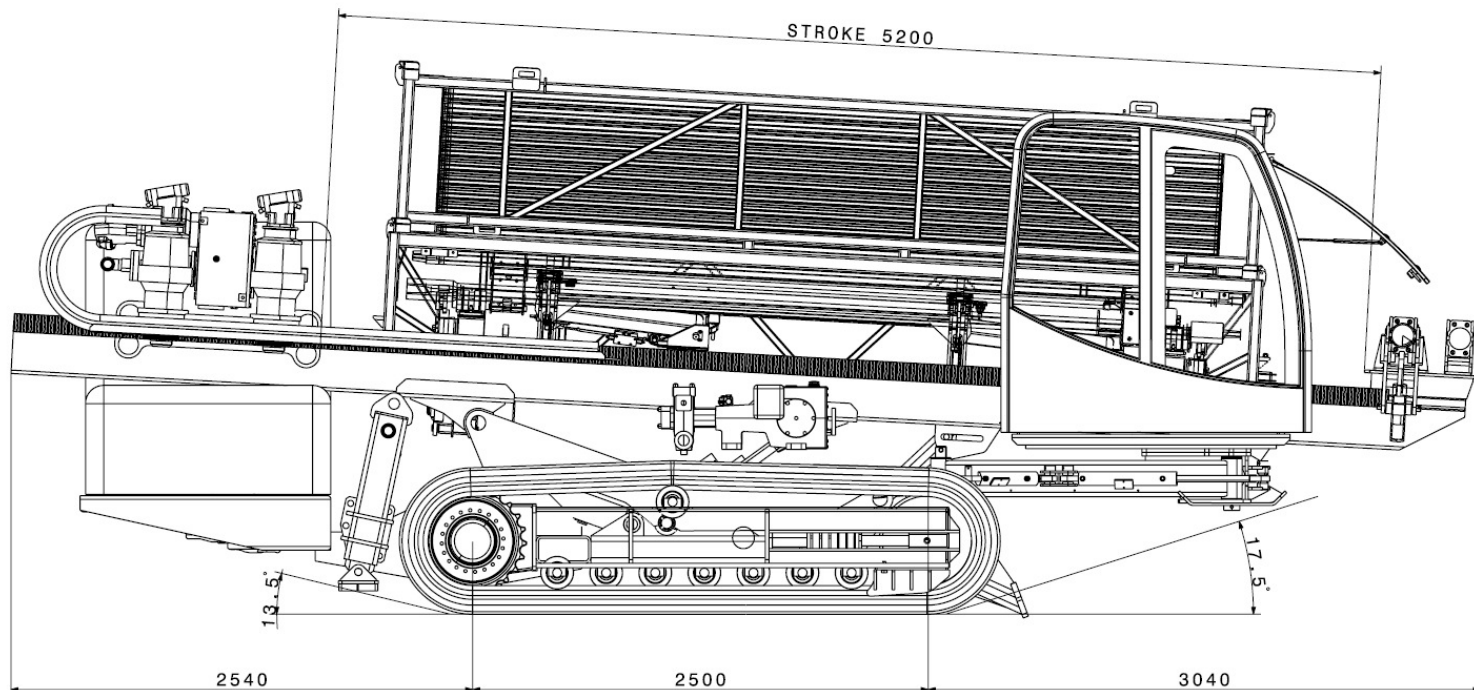




HORIZONTAL

HORIZONTAL DRILL





MOD. HD Class4 Class5 Class8 Class9 Class15 Class26 Class40

Testa di rotazione		Rotary Head								
coppia (max)	torque (max)	Nm	13.000	15.000	32.000	50.000	65.000	100.000	100.000	
velocità di rotazione	spindle speed	rpm	70	70	70	70	70	60	60	
corsa rotary	rotary stroke	mm	3.700	5.200	6.700	6.700	10.000	11.000	11.000	
spinta	pulldown	N	130.000	190.000	250.000	600.000	1.500.000	2.600.000	4.000.000	
tiro	pullback	N	200.000	350.000	500.000	1.000.000	1.500.000	2.600.000	4.000.000	
Morse		Clamp device								
diametro passaggio	clearance	mm	160	160	220	300	350	350	350	
Carro		Crawler								
lunghezza	length	mm	2.700	3.220	4.210	4.520	-	-	-	
larghezza	width	mm	2.000	2.300	2.500	2.500	-	-	-	
larghezza piattini	track width	mm	400	500	600	600	-	-	-	
Motore		Engine								
potenza	power	BHP	145	145	250	350	350	460-920	920-1.580	
Peso totale	Total weight	kg	12.000	16.500	23.000	29.000	30.000	35.000	40.000	
Unità di miscelazione		Service unit								
pompa fanghi	mud pump									
portata	flow	lt/min	250-350	520	1.500	1.800	1.800	2.500	(2x) 2.500	
pressione	pressure	bar	100	75	60	60	60	60	60	
Motore		Engine								
potenza	power	bhp	145	180	354	354	354	354	(2x) 354	
Peso totale	Total weight	kg	8.000	10.000	10.000	12.000	12.000	15.000	18.000	

HORIZONTAL



EGT
EGTECHNOLOGY

HORIZONTAL DRILL

EGTECHNOLOGY S.p.A.
Via berna, 1
Interporto di Parma
43010 loc. Bianconese Fontevivo
Parma, Italy
tel. +39 0521 615141
fax +39 0521 615142
e-mail: info@egt.it
www.egt.it